

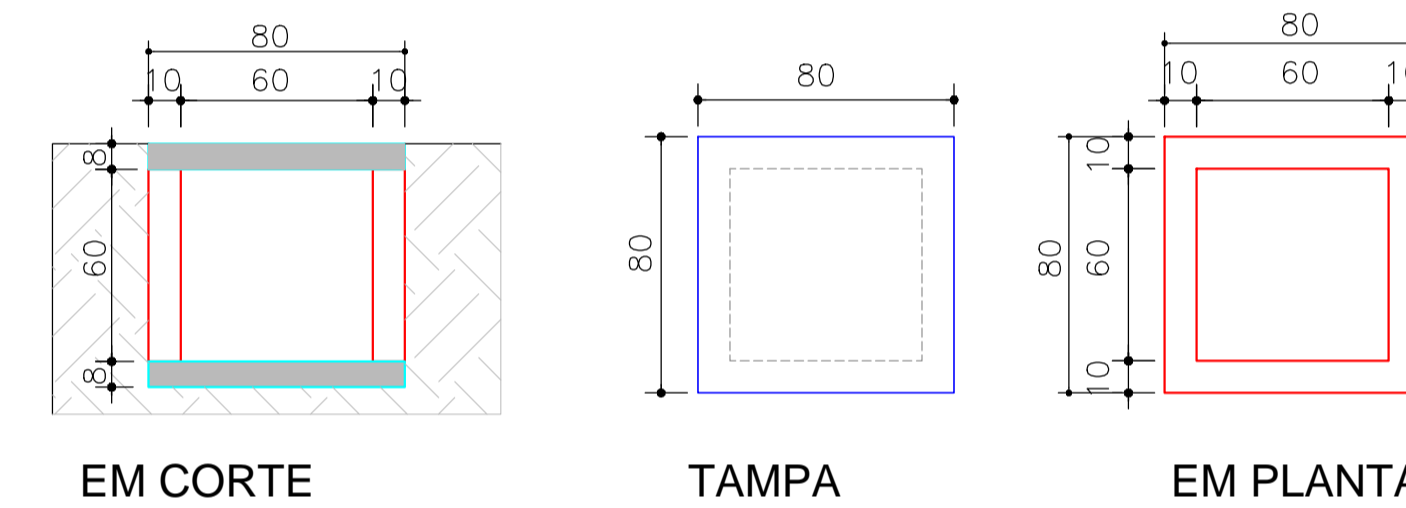
## PLANTA BAIXA - HIDRÁULICO

ESCALA: 1:50



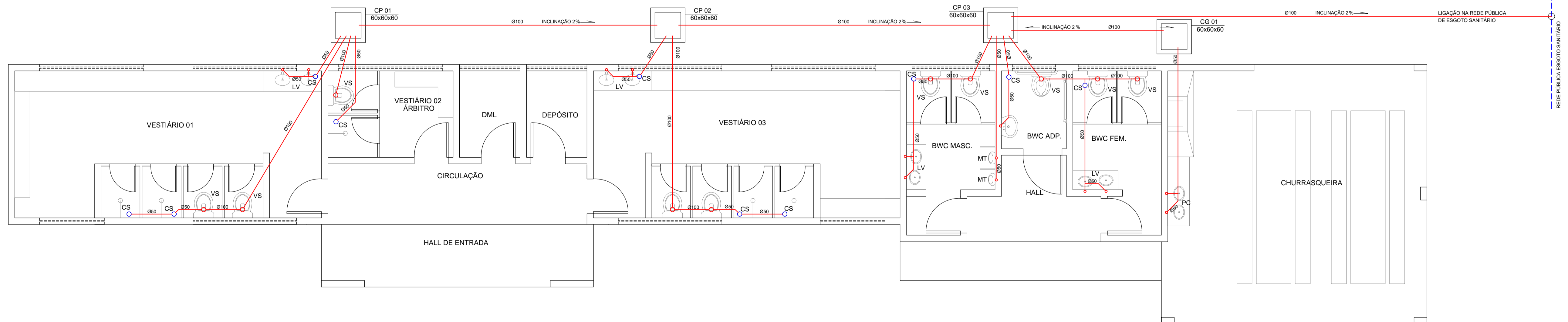
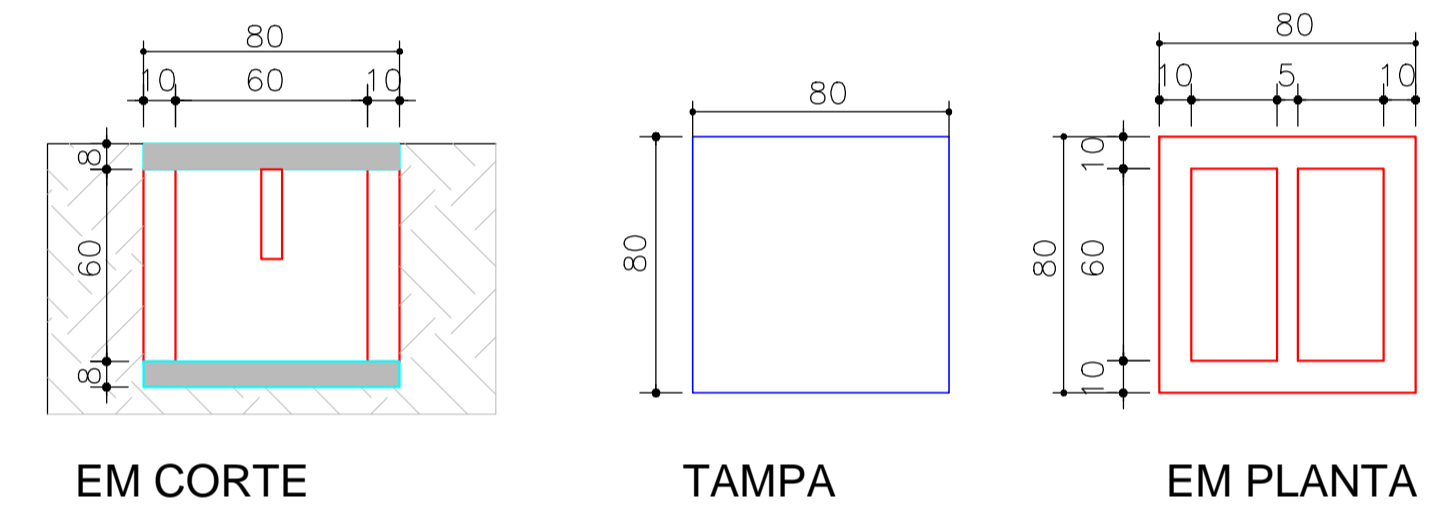
## CAIXA DE PASAGEM

ESCALA: 1:25



## CAIXA DE GORDURA

ESCALA: 1:25



## PLANTA BAIXA - ESGOTO SANITÁRIO

ESCALA: 1:50

**Demap**  
Topografia  
MILTON KULCHESKI  
FONE: 045 3267-1444  
9 9982 5036  
demaptopografia@hotmail.com  
RUA MEN DE SA, 320  
VERA CRUZ DO OESTE - PR

**PROJETO HIDROSANITÁRIO**  
Obra: VESTIÁRIO CAMPO DE FUTEBOL SETE EM ALVENARIA  
Projeto:

Endereço: RUA DAS PEROBAS - BOA VISTA  
MUNICÍPIO DE CÉU AZUL-PR  
Resp. Técnico:

Conteúdo: PLANTA BAIXA - HIDRÁULICO, PLANTA BAIXA - ESGOTO SANITÁRIO  
DETALHES, CAIXA DE PASSAGEM, CAIXA DE GORDURA  
E CONVENÇÕES GRÁFICAS  
Proprietário: MUNICÍPIO DE CÉU AZUL

ÁREA DA EDIFICAÇÃO: 147,22m<sup>2</sup>  
Folha: 06/16  
Data: JANEIRO/2018  
Escala: INDICADA